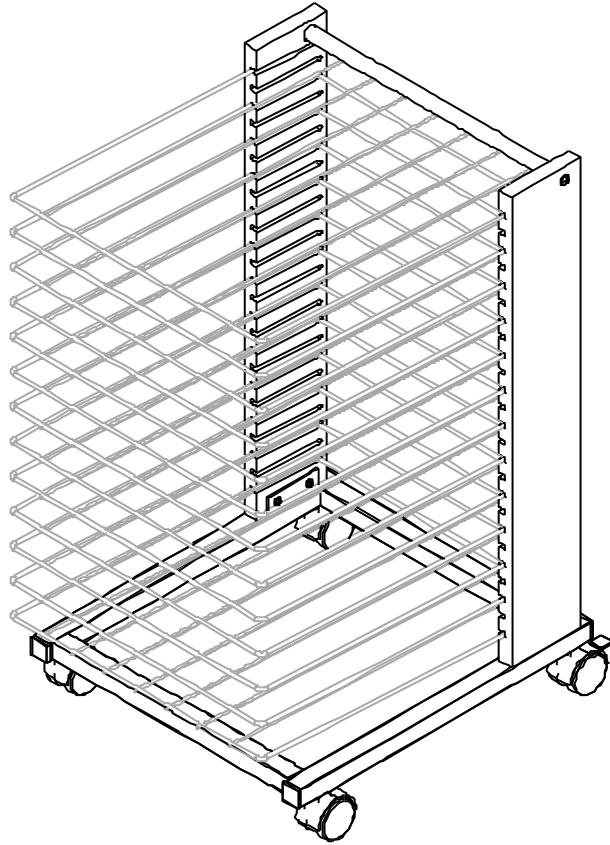


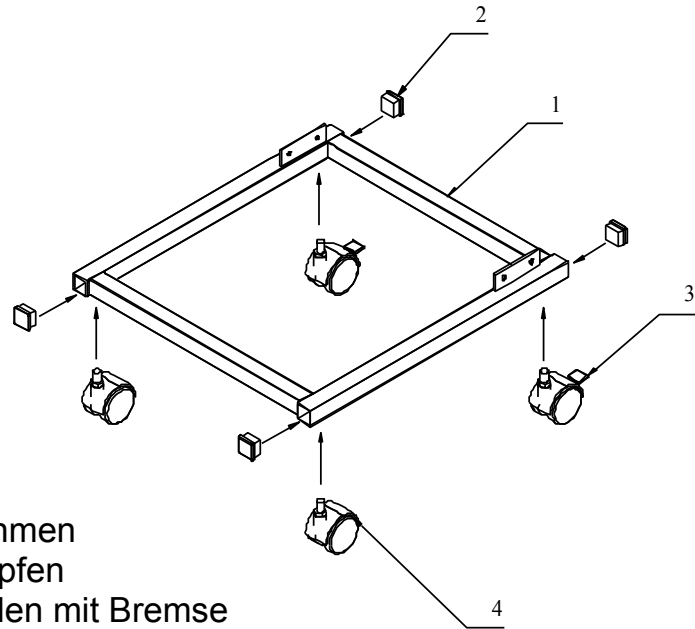
Montageschema Trocknungswagen A3:



Inhalt:

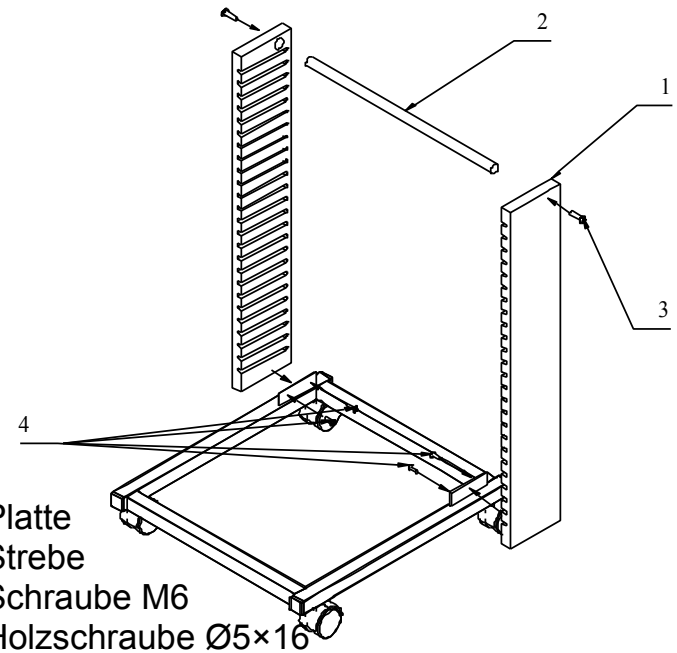
1. Rahmen	1 Stck
2. Platte	2 Stck
3. Holzschraube $\varnothing 5 \times 16$ mm	4 Stck
4. Stopfen	4 Stck
5. Rollen	2 Stck
6. Rollen mit Bremse	2 Stck
7. Strebe für A3 (413 mm)	1 Stck
8. Schraube M6 \times 35 mm	2 Stck
9. Roste A3 (490 \times 405 mm)	25 Stck
10. Inbusschlüssel	1 Stck

1.



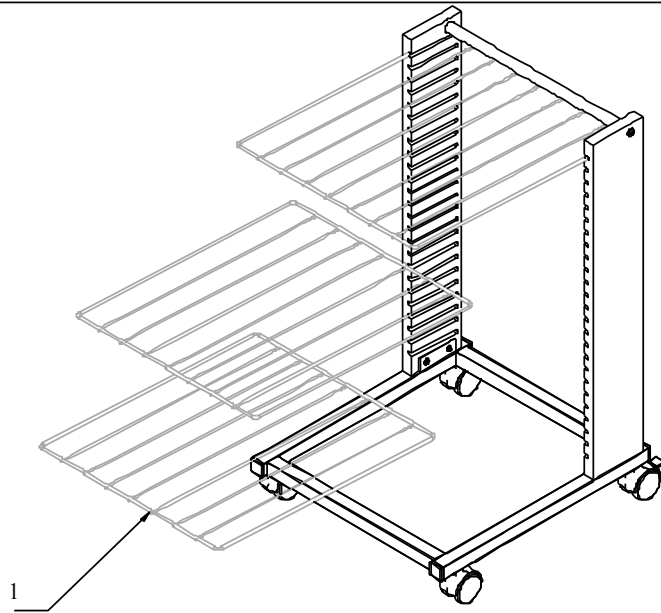
- 1) 1× Rahmen
- 2) 4× Stopfen
- 3) 2× Rollen mit Bremse
- 4) 2× Rollen

2.



- 1) 2× Platte
- 2) 1× Strebe
- 3) 2× Schraube M6
- 4) 4× Holzschraube Ø5×16

3.



- 1) 25× Roste

4.

